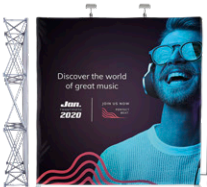


Panel Guide 2021



INHALT

ROLL UP CLASSIC	3
ROLL UP PROFESSIONAL	3
ROLL UP COMPACT	3
4 SCREEN CLASSIC	3
POLE SYSTEM	3
POP UP MAGNETIC.....	4-6
POP UP MAGNETIC TOWER.....	4-5
CASE & COUNTER	7
STANDARD CASE.....	7
FABRIC SYSTEM	8-9
LIGHT FRAME	10-11
CLASSIC FRAME	12-14
FABRIC STAND.....	15
MONITOR STAND.....	15
MAGNET FRAME	16
PANEL BASE.....	17
STAND UP	17
SOFT IMAGE.....	18
SOFT IMAGE COUNTER	18
INFO STAND	19
PORTABLE TABLE	19
BROCHURE STAND.....	19
BROCHURE STAND DOUBLE	19
GRAPHIC PROFILE	19

BESUCHEN SIE WWW.EXPOLINC.DE FÜR AUFBAU FILME UND DOWNLOADS.

Roll Up

Produkt	Panelmaß Standard Panelstange	Sichtmaß Standard Panelstange	Panelmaß Teleskopisch Panelstange	Sichtmaß Teleskopische Panelstange	Gewicht
Roll Up Classic 700	700 x 2200	700 x 1950	x	x	3,9
Roll Up Classic 850	850 x 2400	850 x 2150	850 x 2490	850 x 1625 - 2240	4,5
Roll Up Classic 1000	1000 x 2400	1000 x 2150	1000 x 2490	1000 x 1625 - 2240	5,2
Roll Up Classic 1150	1150 x 2400	1150 x 2150	1150 x 2490	1150 x 1625 - 2240	5,8
Roll Up Classic 1450	1450 x 2400	1450 x 2150	x	x	7,3
Roll Up Professional 850	850 x 2400	850 x 2150	x	x	4,8
Roll Up Professional Double	850 x 2400	850 x 2150	x	x	7,3
Roll Up Compact 850	x	x	850 x 2420	850 x 1605 - 2200	3,4
Roll Up Compact 1000	x	x	1000 x 2420	1000 x 1605 - 2200	3,7

Maximale Paneldicke beträgt 440 micron. Wenn Sie die 2450 Panelstange oder ein steifes Material nutzen empfehlen wir maximal 270-330 micron. Falls Sie die 2450 Panelstange nutzen, addieren Sie 300 mm zum Panelmaß.

4 Screen Classic

Produkt	Panelmaß	Sichtmaß	Gewicht
4 Screen Classic 550	550 x 1495	550 x 1481	1,9
4 Screen Classic 700	700 x 1960	700 x 1946	2,2
4 Screen Classic 850	850 x 2160	850 x 2146	2,5
4 Screen Classic 1000	1000 x 2160	1000 x 2146	2,7
4 Screen Classic 1150	1150 x 2160	1150 x 2146	4,1
4 Screen Classic 1450	1450 x 2160	1450 x 2146	4,7
4 Screen Classic 2000	2000 x 2160	2000 x 2146	5,3

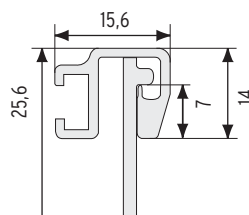
Es können alle Materialien bis 450 micron eingesetzt werden (Polyester, PVC, PP, Textilien).
Falls Sie die 2450 mm Panelstange nutzen, addieren Sie 300 mm zum Panelmaß.

Pole System

Produkt	Panelmaß Breite	Panelmaß Höhe	Gewicht
Pole System 550	550	individuell, max 2400	2,6
Pole System 700	700	individuell, max 2400	2,7
Pole System 850	850	individuell, max 2400	2,8
Pole System 1000	1000	individuell, max 2400	2,9

Pole System kann auch als doppelseitiges System genutzt werden. In diesem Fall ergänzen Sie bitte Ihr Package um 2 weitere Panelprofile.
Es können alle Materialien bis 450 micron eingesetzt werden (Polyester, PVC, PP, Textilien). Die Höhe des Systems beträgt min. 1000 mm bis max. 2560 mm.

Panel Profil - Dimensionszeichnungen



Pop Up Magnetic - Panelmaß

Gebogene Systeme

Produkt	Standard Höhe	2,5 m Höhe	3 m Höhe
Gebogen, front	673x2224	673x2485	673x2957
Gebogen, Rückseite	808x2224	808x2485	808x2957
Seitenpanel, gebogen	673x2224	673x2485	673x2957
Seitenpanel, flach	293x2224	293x2485	293x2957

Gerade Systeme

Produkt	Standard Höhe	2,5 m Höhe	3 m Höhe
Gerade Panel	733x2224	733x2485	733x2957
Seitenpanel, gebogen	733x2224	733x2485	733x2957
Seitenpanel, flach	293x2224	293x2485	293x2957

Systemverbindungen

Produkt	Standard Höhe	2,5 m Höhe	3 m Höhe
Gerade Verbindung	733x2224	733x2485	733x2957
90° Verbindung für Panel, front	265x2224	265x2485	265x2957
90° Verbindung für Panel, Rückseite	733x2224	733x2485	733x2957
90° Verbindung mit Profil, Rückseite	531x2224	531x2485	531x2957

Pop Up Magnetic - Gewichte

Produkt	Basic		Travel		Standard		Case & Counter*		Deckelplatte*
	Gebogen	Gerade	Gebogen	Gerade	Gebogen	Gerade	Gebogen	Gerade	C&C
Package 2x3	8,5	8,8	15,5	15,8	23,0	23,3	26,5	26,8	5,3
Package 3x3	10,4	10,8	18,0	18,4	25,5	25,9	29,0	29,4	5,3
Package 4x3	12,3	12,8	20,0	20,5	27,5	28,0	31,0	31,5	5,3

*Deckelplatte ist im Case & Counter nicht enthalten.

Pop Up Tower

Produkt	Anzahl Panels	Panelmaß	Diameter	Gewicht
Tower 3 Felder hoch	3 Stück	673x2224	643	5,5
Tower 250 cm	3 Stück	673x2485	643	5,8

Die Panel für den Tower sollten einer Stärke von 350 bis 470 micron haben, da sie biegsam sein sollen. Es werden keine Versteifer benötigt.

Pop Up Magnetic - Zubehör

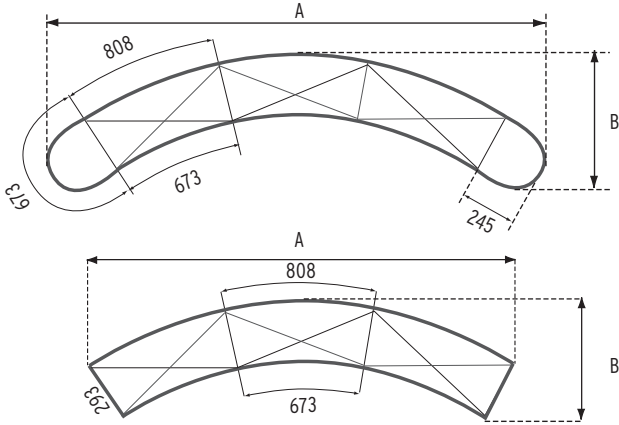
Produkt	Standard Höhe + Empfohlene Breite
Vorhang	2215 x 1300

Produkt	Max Zuladung gerades System	Max Zuladung gebogenes System	Gewicht
Screen Holder	6,00*	8,00	1,1
Shelf Kit	4,65*	6,65	2,4

* Für das gerade System sollten die Stabilisierungsfüße Art 7365 eingesetzt werden. Der Screen Holder und das Shelf Kit können nur für das Pop Up Magnetic eingesetzt werden.

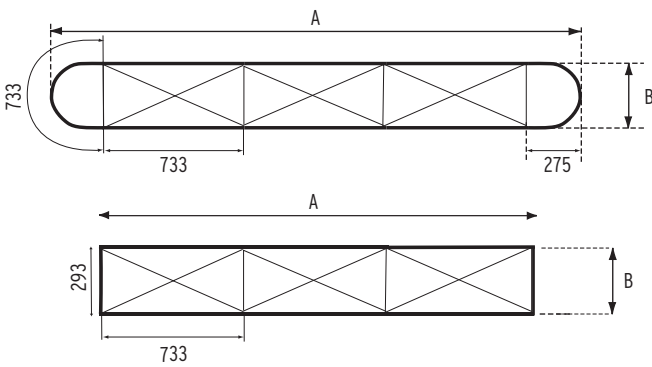
Pop Up Magnetic - Dimensionszeichnungen

Beispiel 3 Felder



Gebogenes System

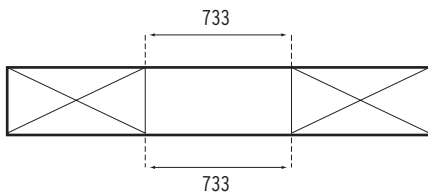
Breite	Seitenpanel			
	gebogen		flach	
	A	B	A	B
1 Feld	1225	375	846	350
2 Felder	1915	510	1607	461
3 Felder	2535	710	2290	639
4 Felder	3065	970	2860	877
5 Felder	3600	1250	3289	1161



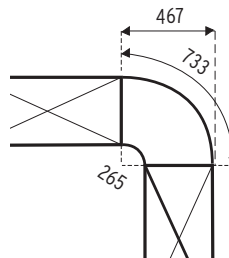
Gerades System

Breite	Seitenpanel			
	gebogen		flach	
	A	B	A	B
1 Feld	1283	315	779	315
2 Felder	2016	315	1512	315
3 Felder	2749	315	2245	315
4 Felder	3482	315	2978	315
5 Felder	4215	315	3711	315

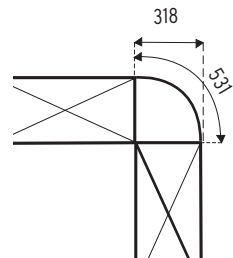
Gerade Verbindung



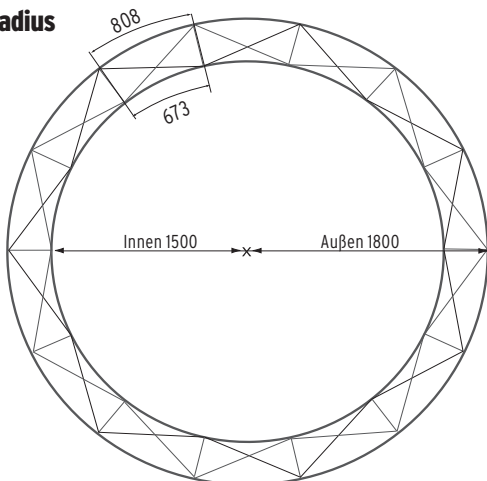
90° Verbindung für Panel



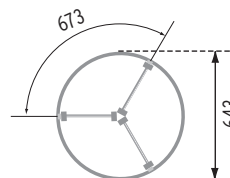
mit Profil



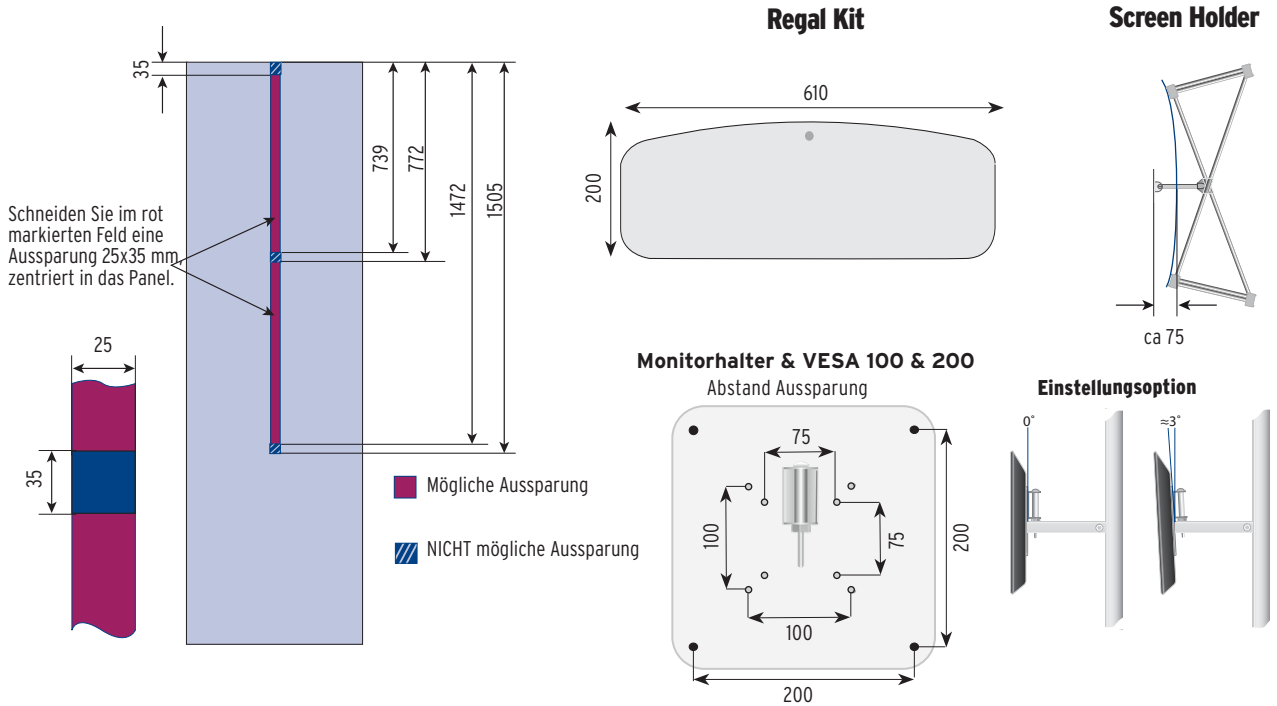
Radius



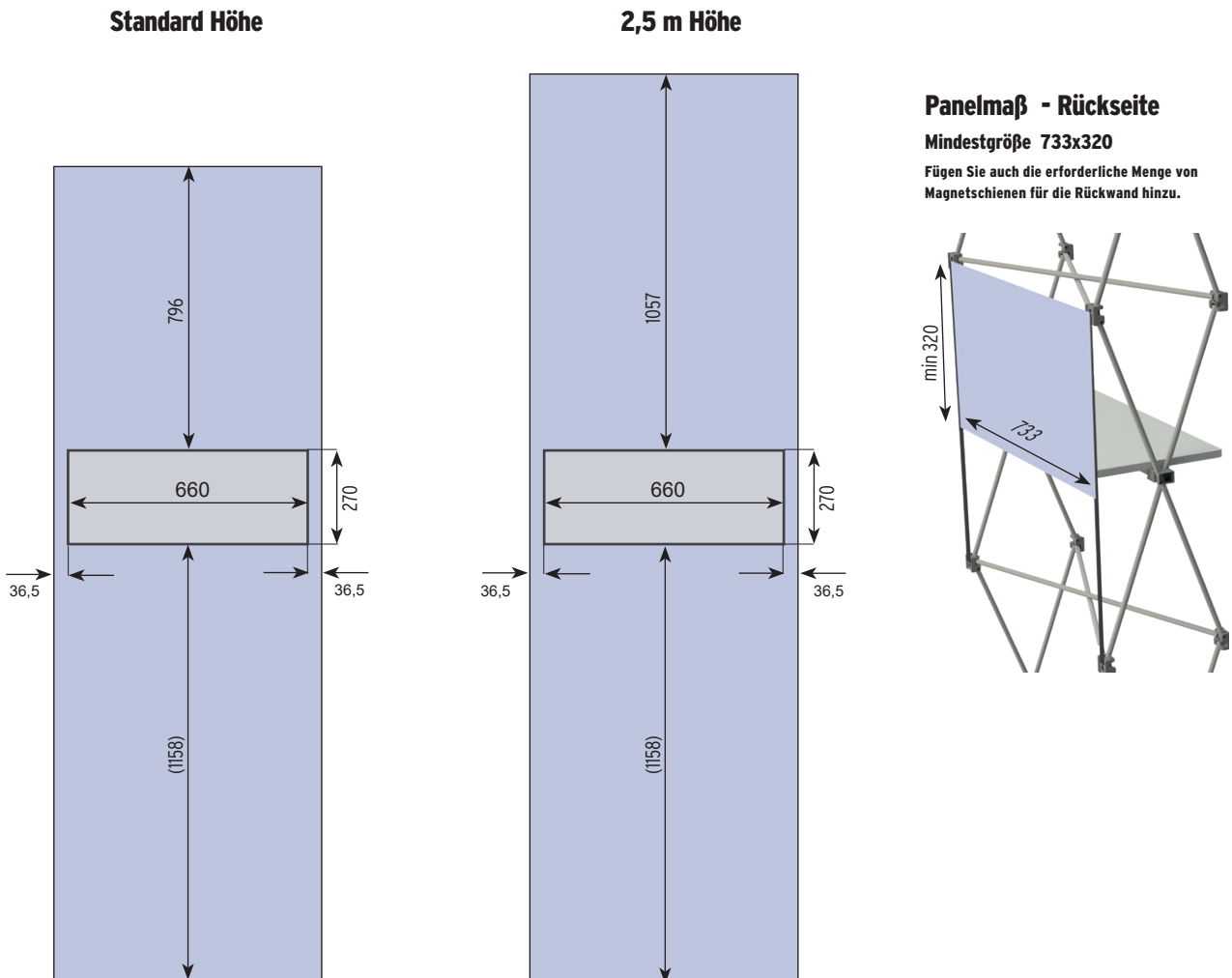
Tower



Screen Holder & Regal Kit - Dimensionszeichnungen



Showcase - Dimensionszeichnungen

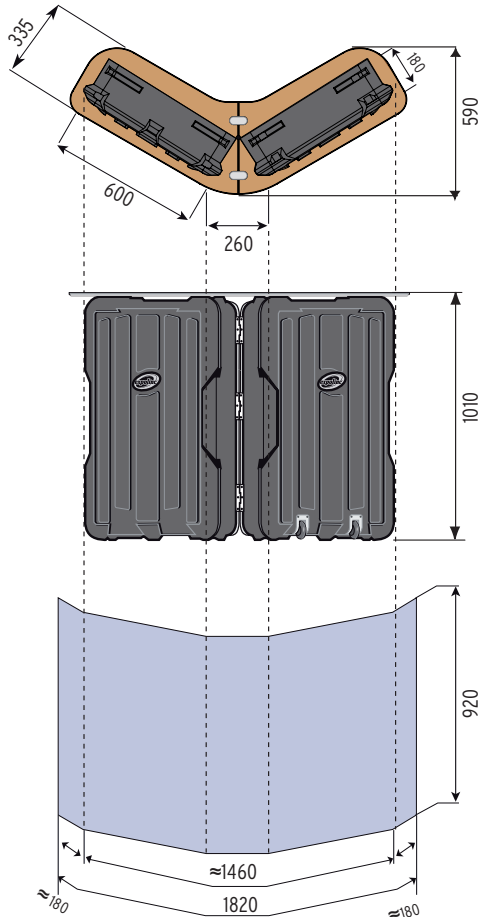


Transport Koffer

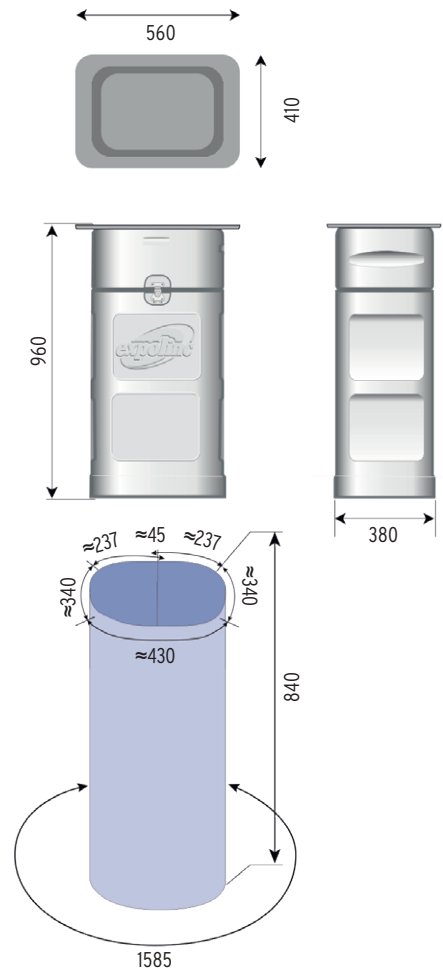
Produkt	Panelmaß	Gewicht
Case & Counter	1820 x 920	16,5*
Double Case & Counter	2880 x 920	33*
Standard Case	1585 x 840	10,8

*Deckelplatte ist nicht im Case & Counter enthalten. Gewicht Deckelplatte 5,3 kg, Deckelplatte double Case & Counter 7,3 kg.
Die Panelstärke sollte zwischen 300-350 micron liegen.

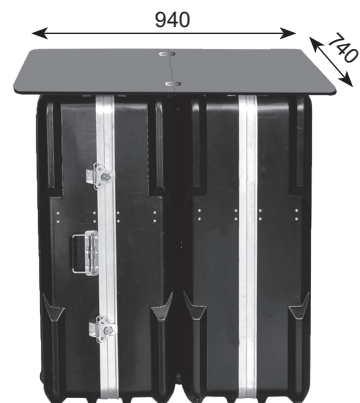
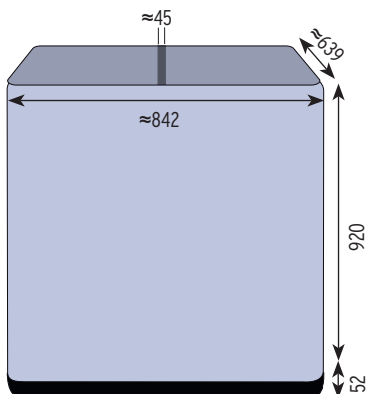
Case & Counter



Standard Case



Double Case & Counter



Fabric System

Produkt	Max Systembreite	Grafik Höhe	Grafik Breite
2 Stangen gerade	3300	1000 - 2750	Profillänge+Seiten
2 Stangen gebogen 15°	3300	1000 - 2750	Profillänge+Seiten
3 Stangen gebogen 15°	6600	1000 - 2750	Profillänge+Seiten
3 Stangen gerade	6600	1000 - 2750	Profillänge+Seiten
3 Stangen gebogen 90°+gerade	6800	1000 - 2750	Profillänge+Seiten

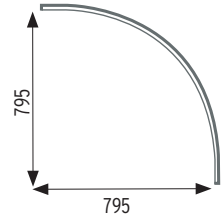
Max System Höhe 2900 mm

Profillänge	Profillänge
Profil gerade	1100
Profil gebogen 15°, Innenradius	1100
Profil gebogen 15°, Außenradius	1100
Profil gebogen 90°, Innenradius	1300

Gebogenes Profil 15° 1100 mm
Grafik auf dem Außenradius 4,2 m.



Gebogenes Profil 15° 1100 mm
Grafik auf dem Innenradius 4,2 m.

Gerades Profil 1100 mm
Können einfach in die gewünschte Länge geschnitten werden.



90° innere Kurve 1300 mm
Grafik auf dem Innenradius 0,8 m.

Package	Gewicht*
Soft bag und 2 Stangen	16,50
Standard Case XL und 2 Stangen	29,00
Standard Case XL und 3 Stangen	35,00
Profil, gerade und gebogen 15°	0,50
Profil, gebogen 90°	0,55

*Gewicht ohne Profile. Kombinieren Sie Packages für größere Aufstellbreiten.



Wir empfehlen Flachkeder aus weichem PVC oder Silikon in 3x12 mm.

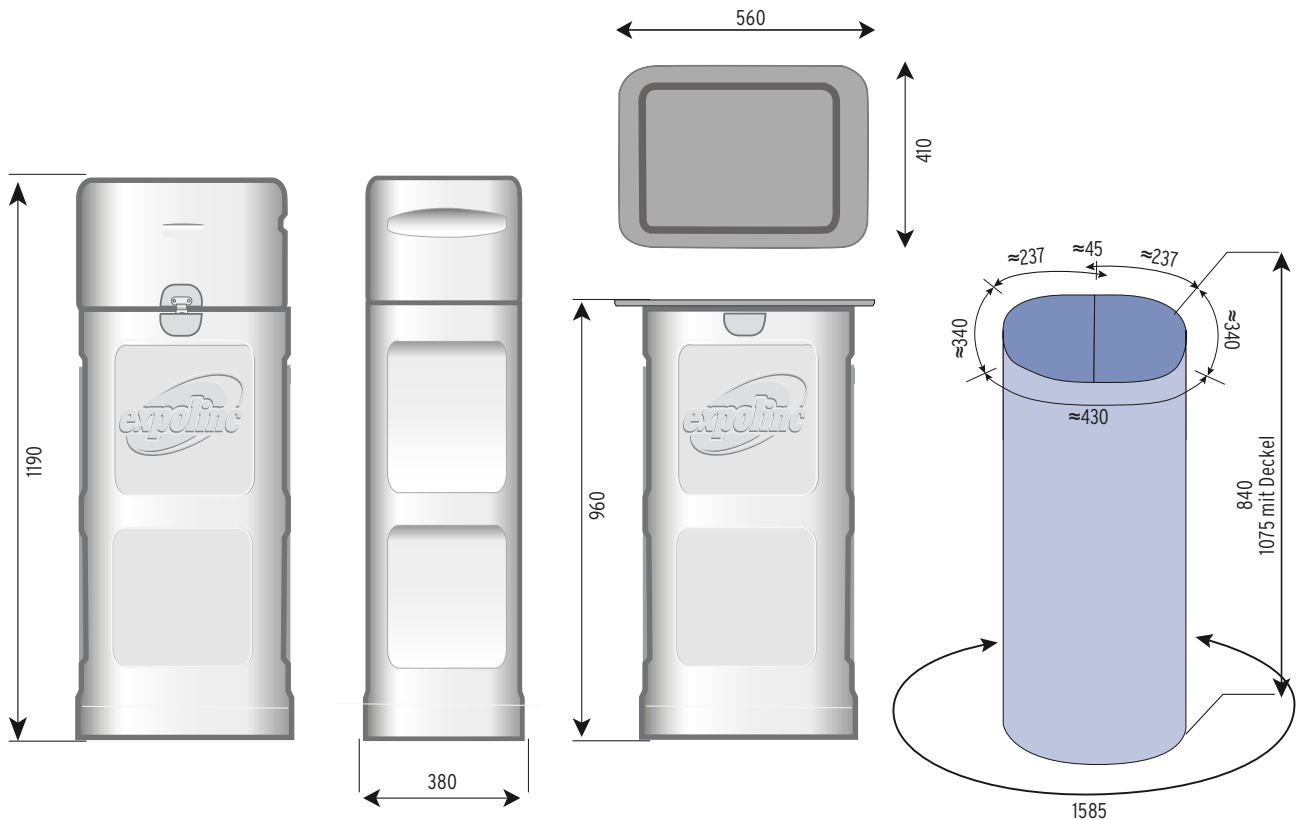


Addieren Sie eine Zugabe pro Seite von 100 mm um sie umzuschlagen + Kedernaht oben und unten.

Standard Case XL

Produkt	Panelmaß	*Gewicht	Gewicht Deckelplatte
Standard Case XL	1585 x 840	11,5	2,5
Standard Case XL	1585 x 1075 mit Deckel	11,5	2,5

Die Panelstärke sollte zwischen 350-420 micron liegen. *Deckelplatte und Zubehör ist nicht im Standard Case XL enthalten.



Beispiele

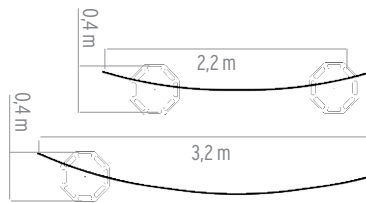
Obere und untere Profile

Grafik Breite inkl. 100 mm pro Seite

Biegung gesamt 30-45-60-75 bzw. 90 Grad

4 Stk gebogen, innen

2 400 mm



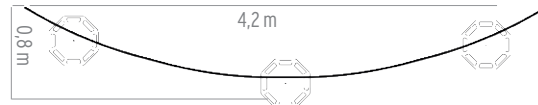
6 Stk gebogen, innen

3 500 mm



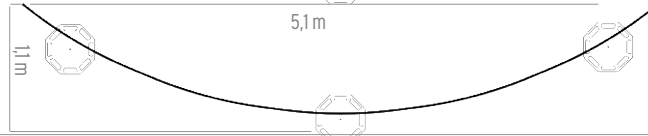
8 Stk gebogen, innen

4 600 mm



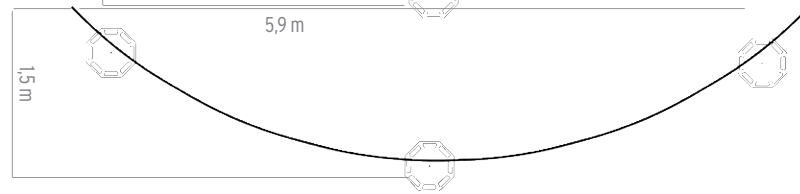
10 Stk gebogen, innen

5 700 mm



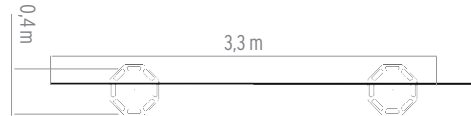
12 Stk gebogen, innen

6 800 mm



6 Stk gerade

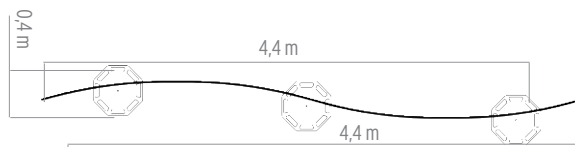
3 500 mm



4 Stk gebogen, innen

4 Stk gebogen, außen

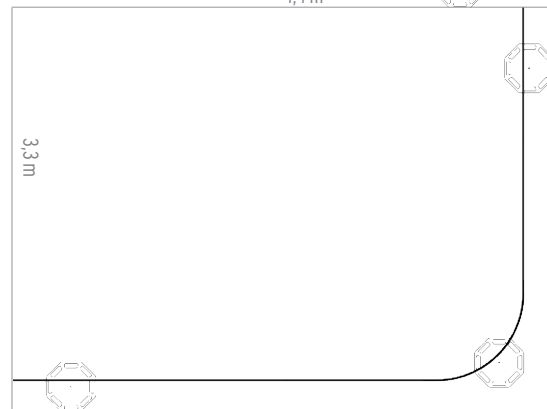
4 600 mm



6+4 Stk gerade

2 Stk gebogen 90°

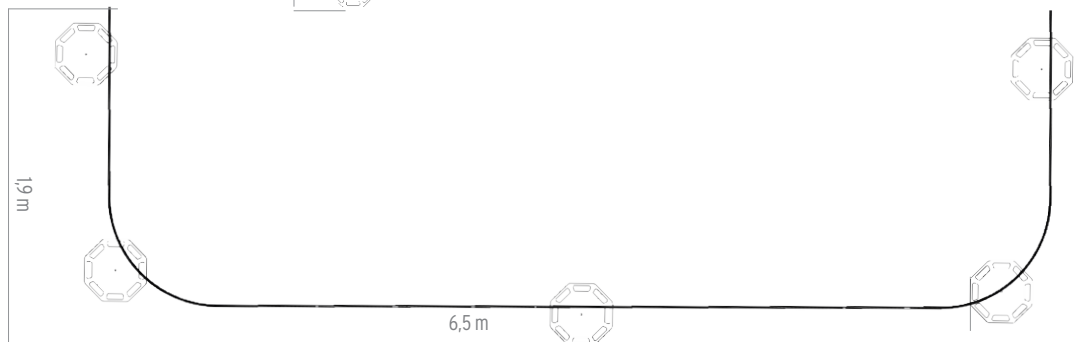
7 000 mm



12 Stk gerade

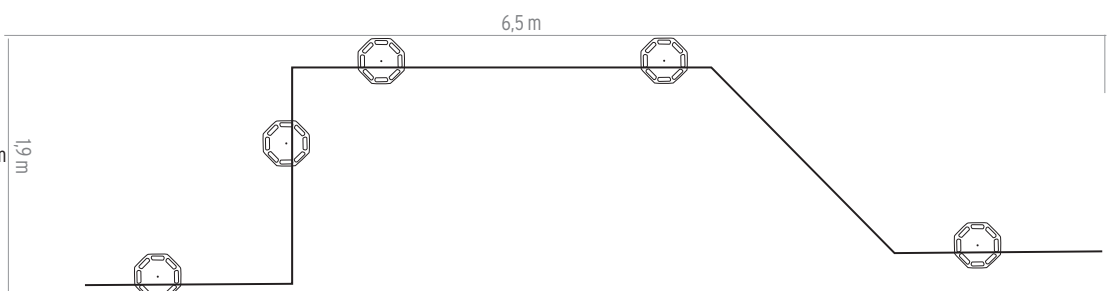
4 Stk gebogen 90°

9 400 mm







6 Stk gerade

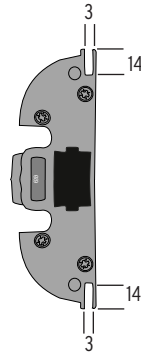
6 800 mm



LIGHT Frame

Profile

Light Profil		875 mm
Profil 553		553 mm
Profil 803		803 mm
Profil 969		969 mm



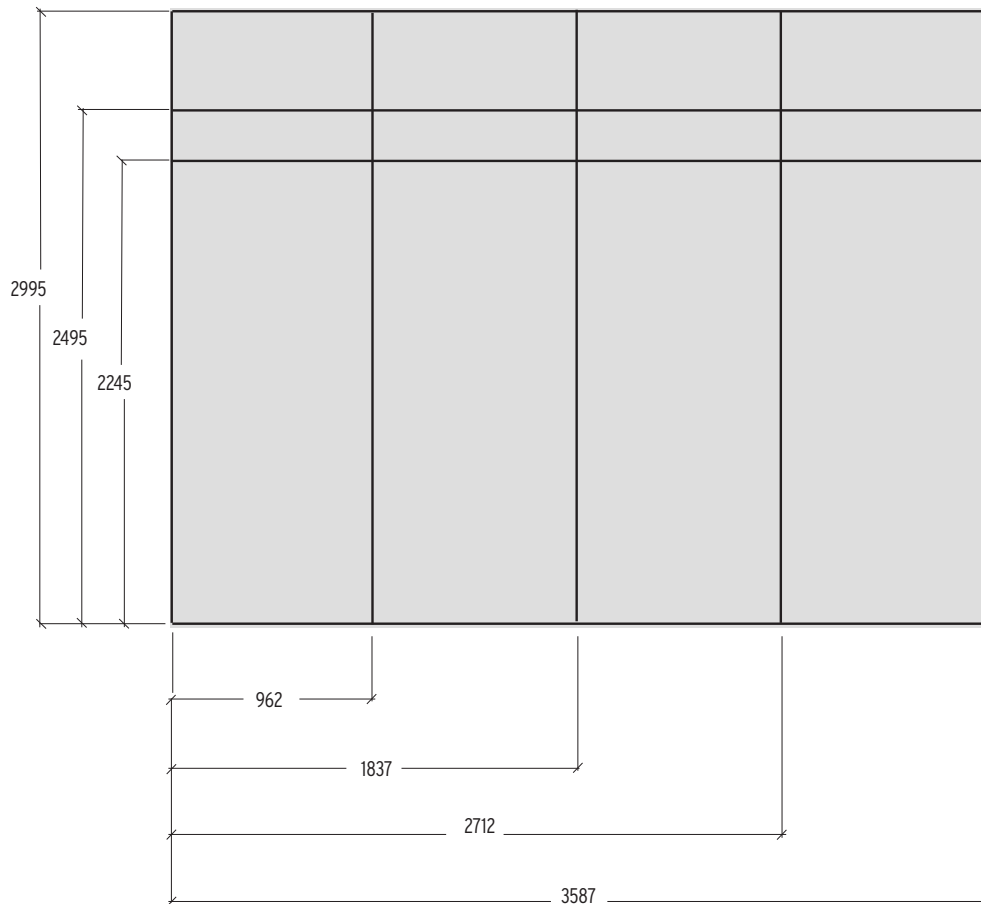
Paket

Gewicht
Basic/Standard Case/Travel

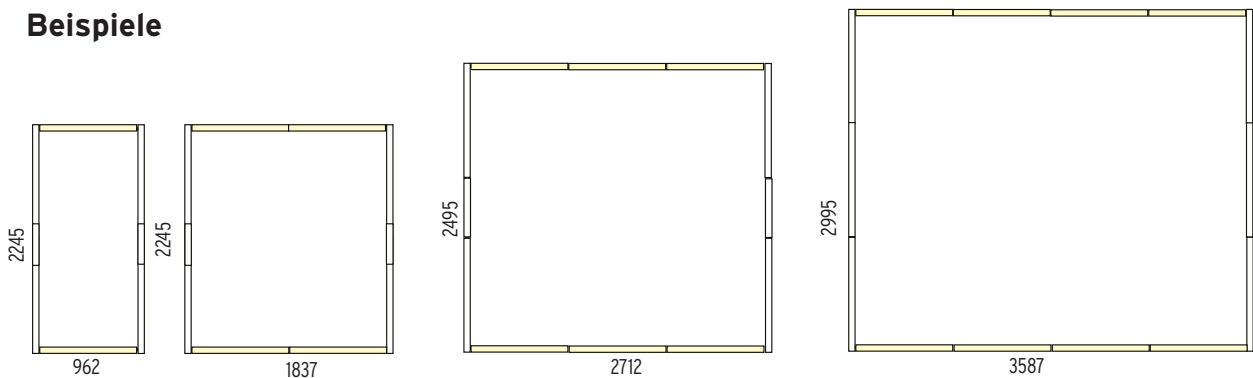
962x2495	28,5/N/A/27,3
1837x2495	35,4/40,2/33,5
2712x2495	42,5/46,2/39,5
3587x2495	50/53,1/46,4

Rahmennaßen

Empfehlung Flachkeder 14 x 3

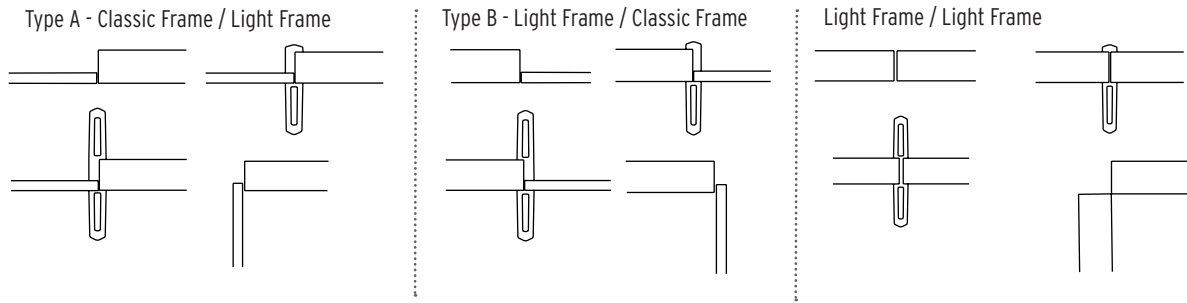


Beispiele

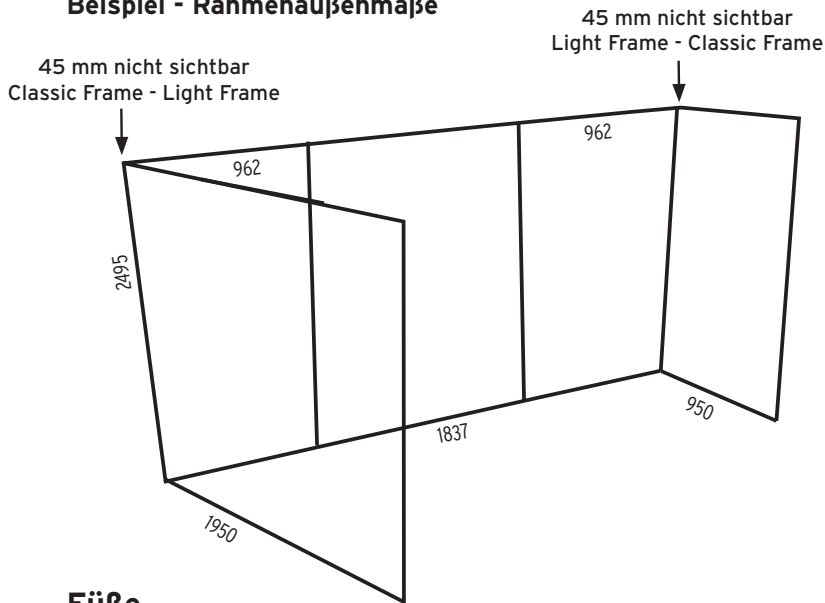


Verbinder

45 mm der Grafik werden verdeckt bei Verbindung 90° zwischen Light Frame / Classic Frame



Beispiel - Rahmenaußenmaße



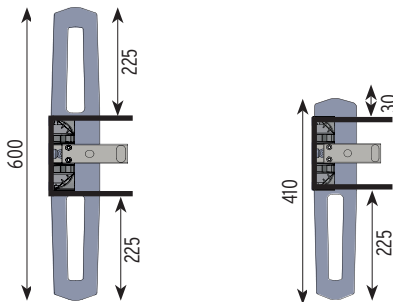
Inhalt

- 1 Stk. 1837x2495 LF
- 2 Stk. 962x2495 LF
- 2 Stk. Verbinder 90°
- 2 Stk. Verbinder gerade
- 1 Stk. 1950x2495 CF
- 1 Stk. 950x2495 CF

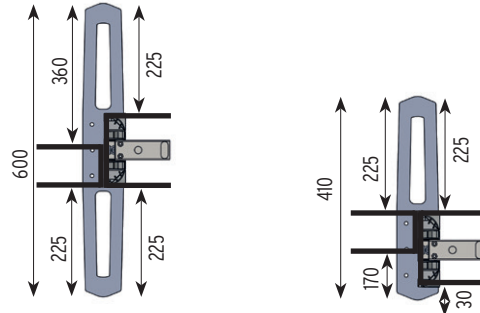
Füße

Produkt	Gewicht
Doppelseitige Füße, Paar	4,1
Doppelseitiger Fuß, einzeln	2,1
Einseitige Füße, Paar	3,4
Einseitiger Fuß, links	1,7
Einseitiger Fuß, rechts	1,7
Doppelseitiger Verbinderfuß	2,1
Einseitiger Verbinderfuß	1,7

Füße, einseitige und doppelseitige

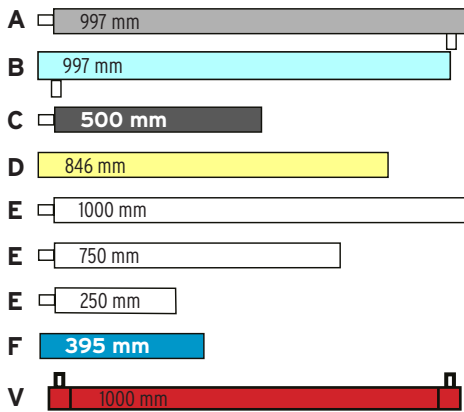


Verbinderfuß, einseitig und doppelseitig

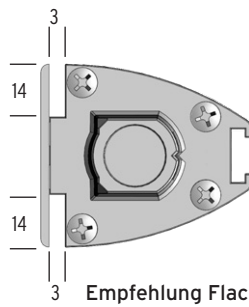


Classic Frame

Profile



Flachkeder Aufnahme

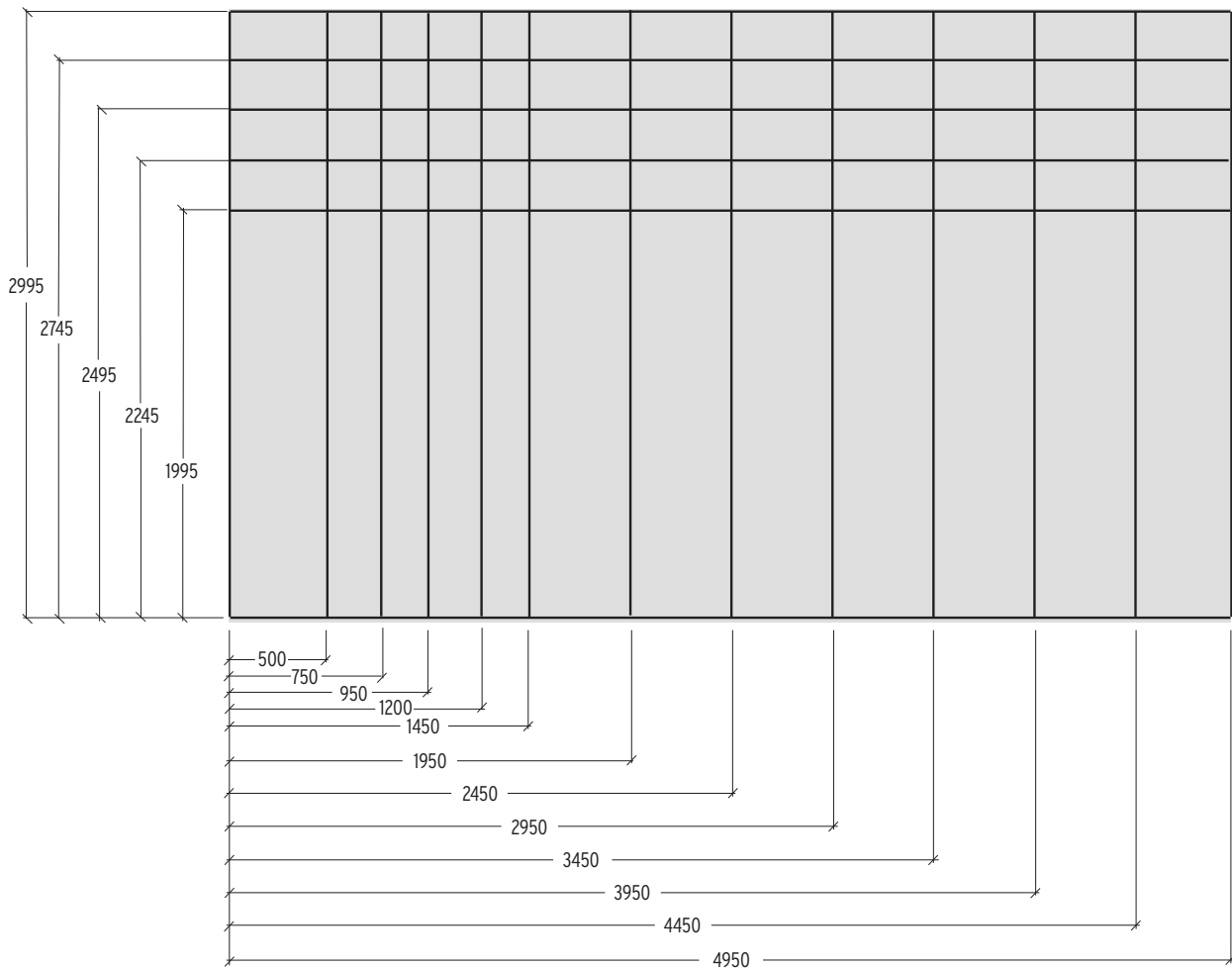


Paket

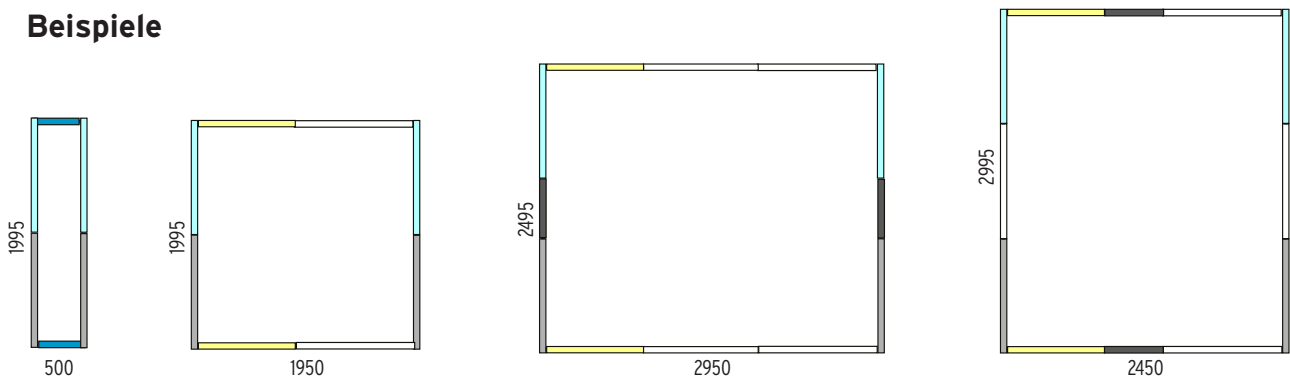
Basic/Travel/Standard Case XL

Paket	Gewicht
500x2495	9,5/NA/NA
950x2495	10,4/NA/NA
1950x2495	13,4/15,9/23,9
2950x2495	16,5/19,0/27,0
3950x2495	20,4/22,9/30,9
4950x2495	25,0/27,5/35,5

Rahmemaßen

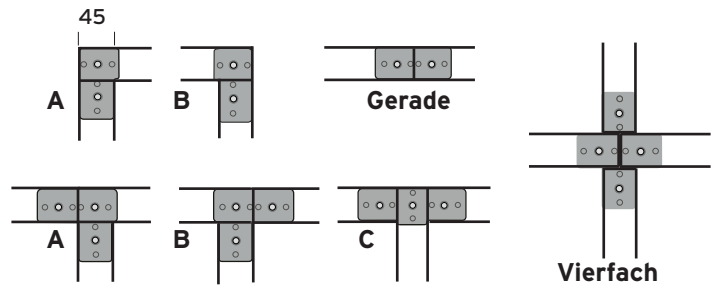


Beispiele

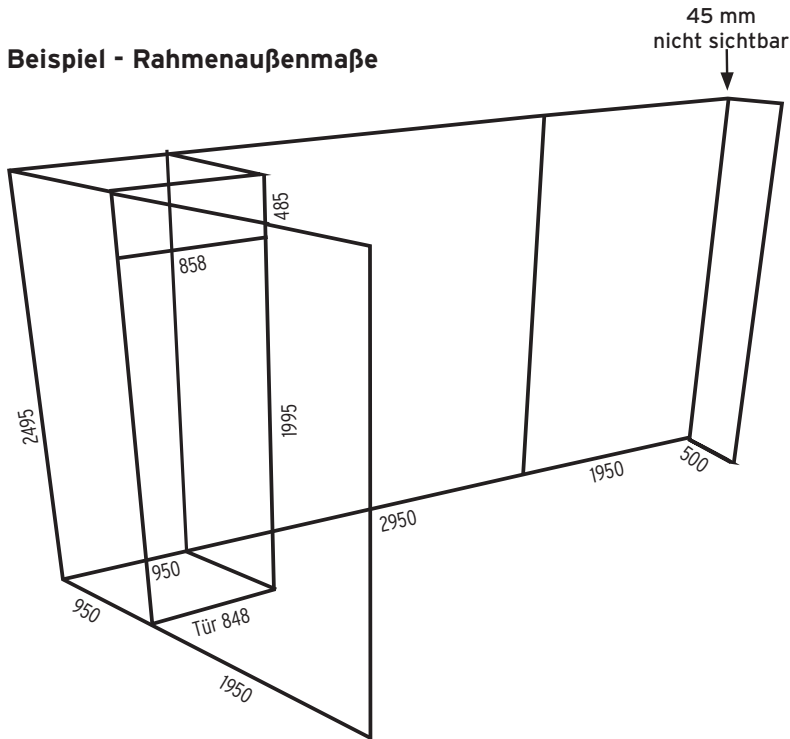


Verbinder

Bei der Benutzung von Verbinder A-C werden 45 mm Grafik hinter dem Verbindungsprofil verdeckt.



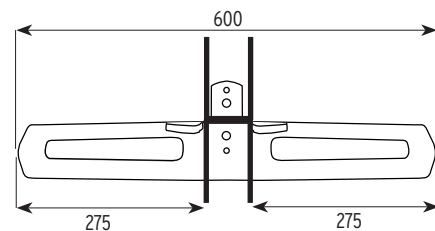
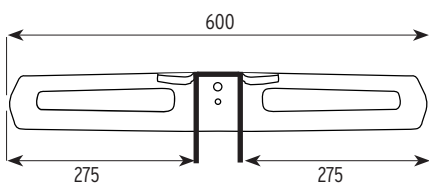
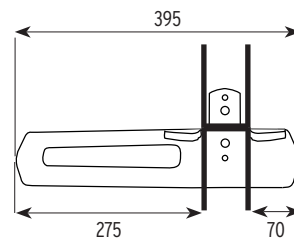
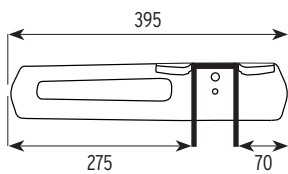
Beispiel - Rahmenaußenmaße



Inhalt
 2 Stück 1950x2495
 1 Stück 2950x2495
 1 Stück 500x2495
 1 Kabine, mit Linkstür
 Verbinder 90° Type B

Füße

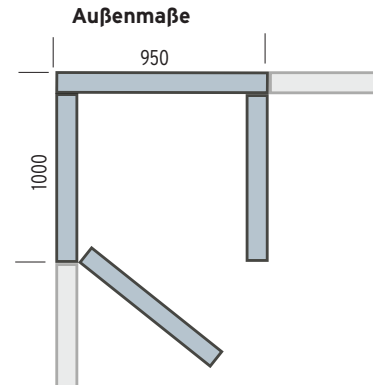
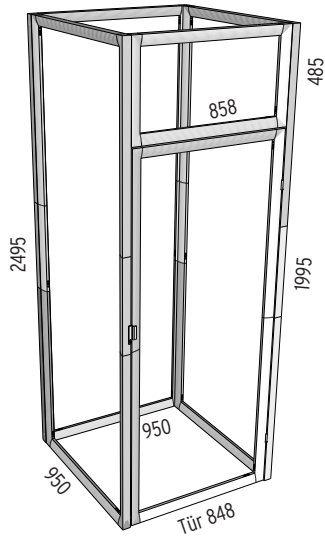
Produkt	Gewicht
Einseitiger Fuß	1,30
Doppelseitiger Fuß	1,80
Verbindungsfuß, einseitig	1,35
Verbindungsfuß, beidseitig	1,85



Classic Frame - Kabine

Produkt	Gewicht
Classic Frame - Kabine	47

	Grafikgröße
Seiten	950x2495
Tür	848x1995
Header über der Tür	858x485



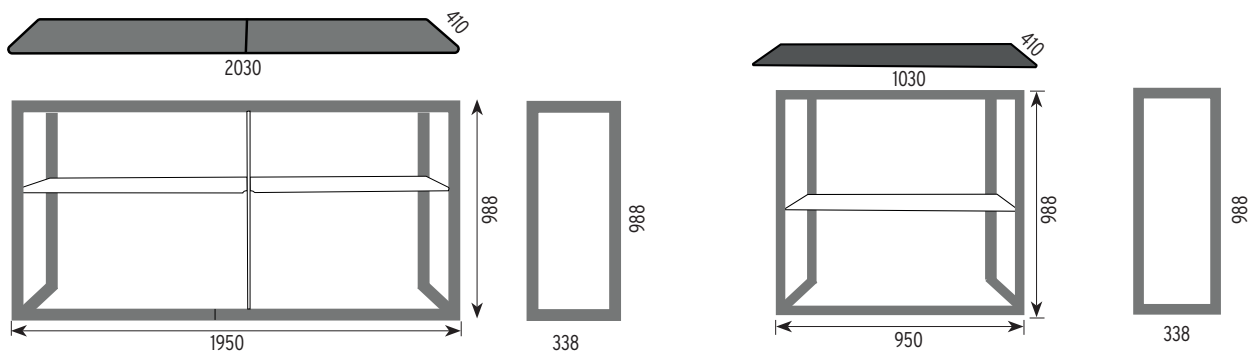
Classic Frame - Zubehör

Produkt	Standard Höhe + Empfohlene Breite
Vorhang	2495 x 1350

Classic Frame - Theke

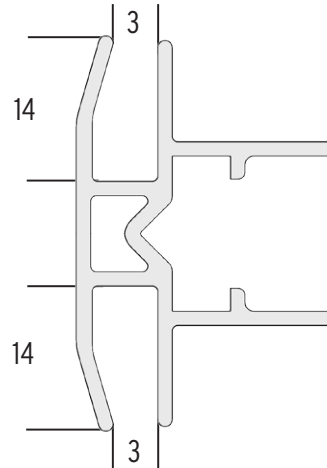
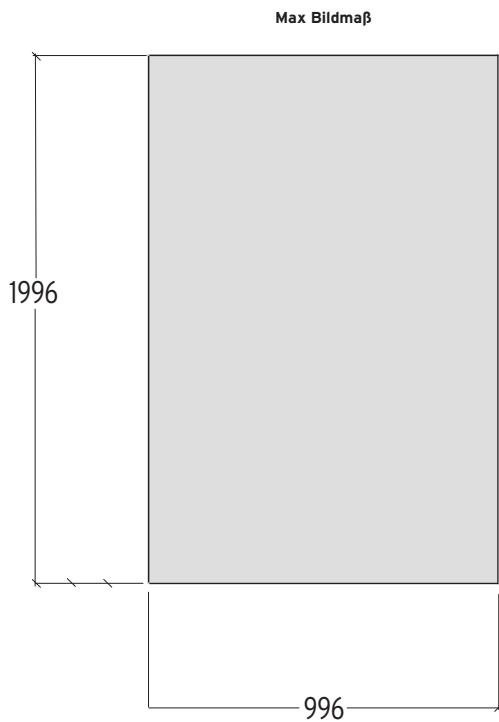
Produkt	Anzahl Grafiken	Grafikgröße	Gewicht*
Classic Frame Theke, 2 m im Standard Case XL	1 pc	Front	44
	2 pcs	Seiten	338x988
Classic Frame Theke, 1 m im Standard Case XL	1 pc	Front	33,5
Classic Frame Theke, 1 m im Travel Tasche	1 pc	Front	24,5
	2 pcs	Seiten	338x988

*Gewicht inkl. Standard Case XL bzw. Tasche.



Fabric Stand

Product	Rahmemaße	Gewicht
Fabric Stand mit Füßen	996 x 1996	4,6
Fabric Stand mit flat base	996 x 1996	6,1



Empfehlung Flachkeder 14 x 3

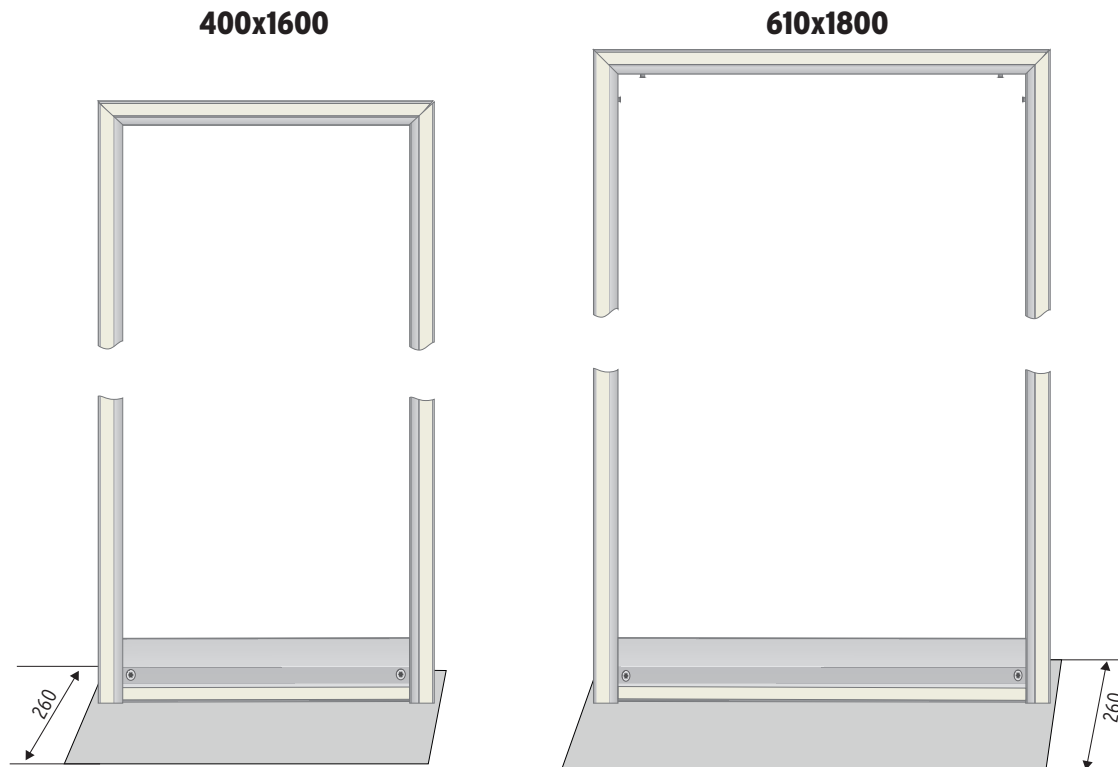
Monitor Stand

Product	maximales Bildschirmgewicht	System height	Gewicht
Monitor Stand	15 kg (über 55")	181 cm	14 kg

Magnet Frame

Produkt	Art. nr.	Panelmaß	Gewicht
400 x 1600	6451	400 x 1585	2,9
610 x 1800	6454	610 x 1785	3,8

Die Panelstärke sollte zwischen 350-420 micron liegen. 2 Panels für doppelseitiges System.



Magnet Frame mit Flat Base (gekauft 2020 oder früher)

Produkt	Panelmaß	Gewicht Flat Base	Gewicht Magnet Frame
400 x 1600	400 x 1585	1,1	1,8
400 x 1800	400 x 1785	1,1	1,9
610 x 1600	610 x 1585	1,7	2,0
610 x 1800	610 x 1785	1,7	2,1

Die Panelstärke sollte zwischen 350-420 micron liegen. 2 Panels für doppelseitiges System.

Magnet Frame mit Panel Base (gekauft 2020 oder früher)

Product	Panelmaß	Gewicht Panel Base	Gewicht Magnet Frame
400 x 1600	400 x 1535	1,7	1,8
400 x 1800	400 x 1735	1,7	1,9
610 x 1600	610 x 1535	2,5	2,0
610 x 1800	610 x 1735	2,5	2,1

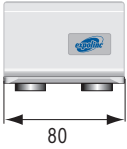
Die Panelstärke sollte zwischen 350-420 micron liegen. 2 Panels für doppelseitiges System.

Panel Base

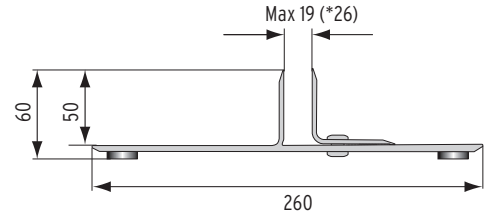
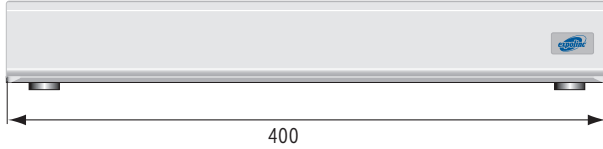
Produkt	Anzahl Panels	Max Paneldicke	Gewicht
Panel Base 80 (Paar)	1 Stk	19	0,7
Panel Base 400	1 Stk	19	1,7
Panel Base 610	1 Stk	19	2,5
Panel Base 1220	1 Stk	7 - 26	7,2

Es sind die meisten Materialien bis 19 mm Stärke nutzbar. Die max. empfohlene Panelhöhe liegt - je nach Material - bei 1800 mm.
Bitte beachten Sie das die unteren 50 mm durch die L-Extrusion nicht sichtbar sind.

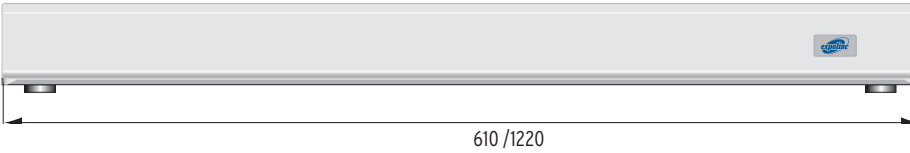
Panel Base 80



Panel Base 400



Panel Base 610/1220

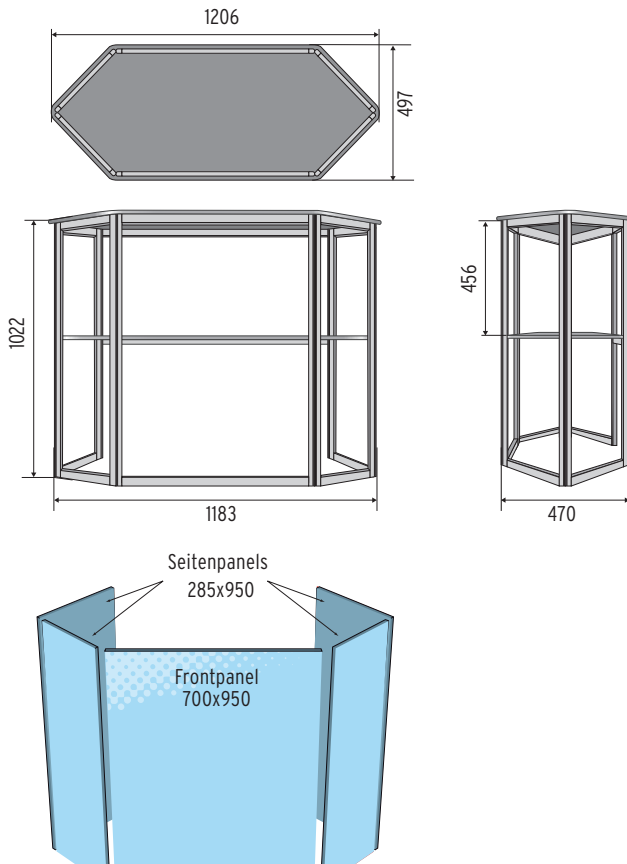


Stand Up

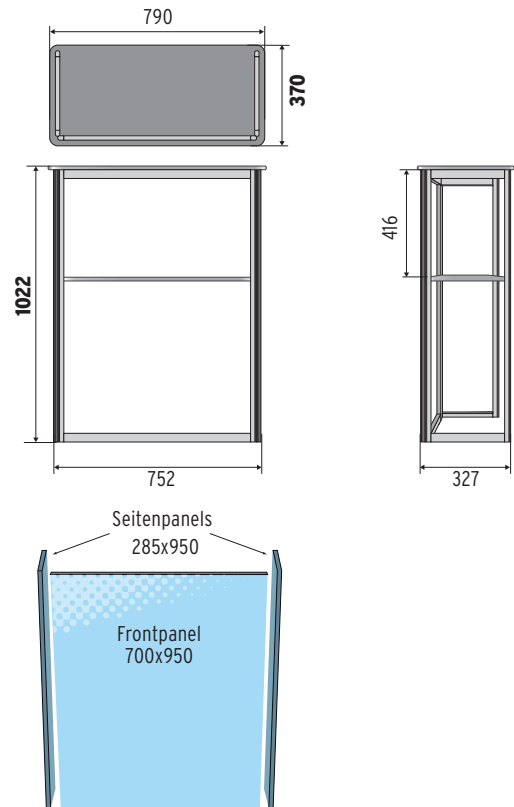
Produkt	Anzahl Panels		Panelmaß	Sichtmaß	Gewicht
Universal Counter	1 Stk	Front	700 x 950	690 x 940	17,5
	4 Stk	Seiten	285 x 950	275 x 940	
Info Counter	1 Stk	Front	700 x 950	690 x 940	9,5
	2 Stk	Seiten	285 x 950	275 x 940	

Die maximale Paneldicke beträgt 7 mm. Nutzen Sie Clips ab einer Paneldicke <5 mm.

Stand Up Universal Counter



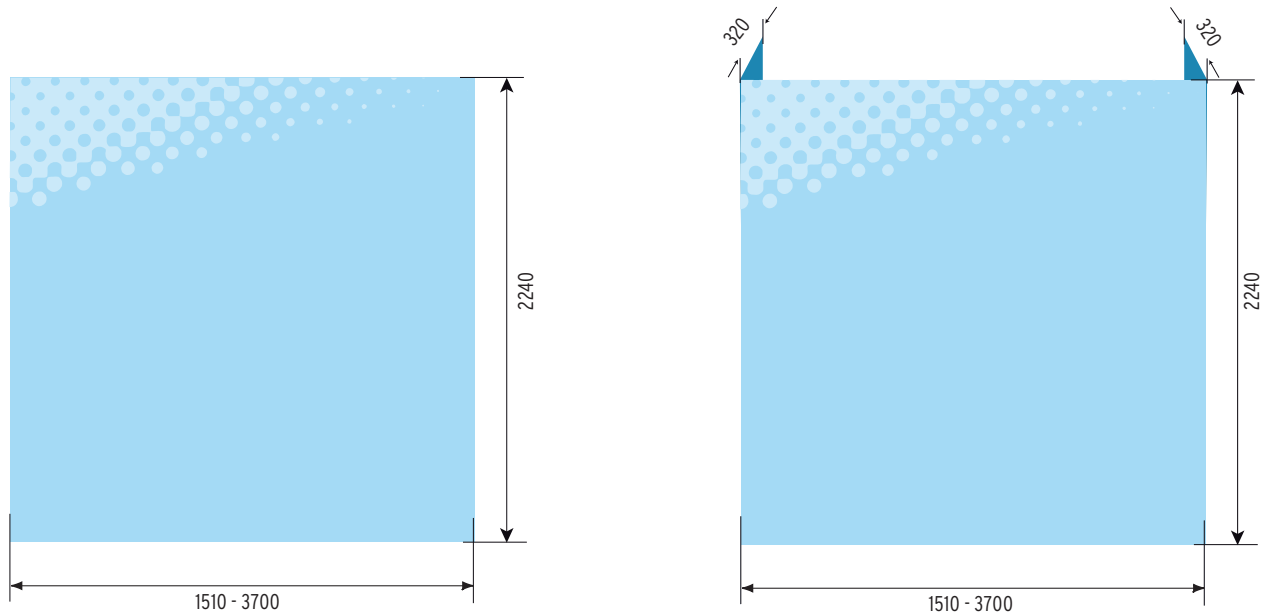
Stand Up Info Counter



Soft Image

Produkt	Panelmaß Frontpanel	Panelmaß Seitenteile	Gewicht*
Soft Image 2 x 3	1510 x 2240	2150 x 2240	7,0
Soft Image 3 x 3	2240 x 2240	2880 x 2240	9,2
Soft Image 4 x 3	2970 x 2240	3610 x 2240	11,14
Soft Image 5 x 3	3700 x 2240	4340 x 2240	13,6

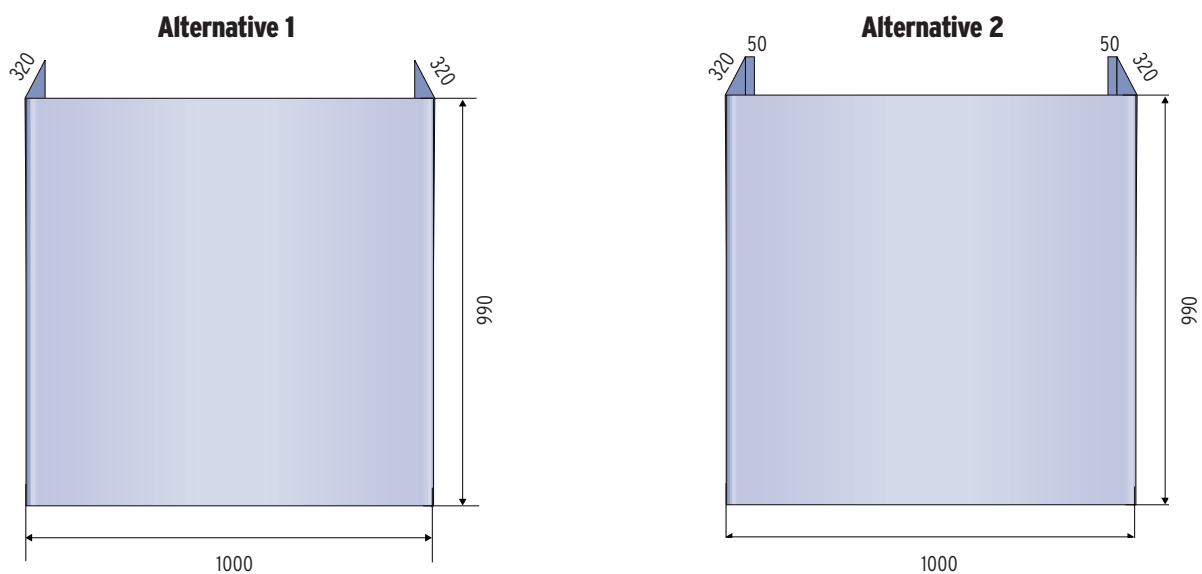
*Gewicht Systeme. Die oberen Abmessungen sind die tatsächlichen Maße, durch die Elastizität von Textilien können die Abmessungen variieren.



Soft Image Counter

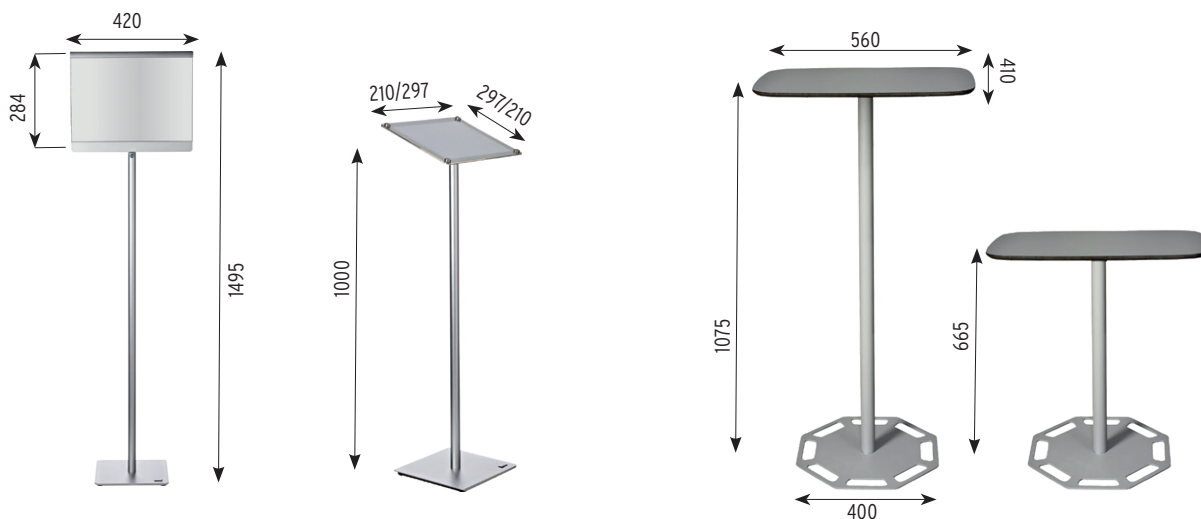
Produkt	Panelmaß	Gewicht
Soft Image Counter Alternative 1	1640 x 990	10,5
Soft Image Counter Alternative 2	1740 x 990	10,5

*Die oberen Abmessungen sind die tatsächlichen Maße, durch die Elastizität von Textilien können die Abmessungen variieren.



Info Stand & Portable Table

Produkt	Max Bildmaß	Sichtmaß	Gewicht
Info Stand - gerade	297x420 (Querformat A3)	284x420	4,8
Info Stand - abgewinkelt	210x297 (Hochformat A4) <i>oder</i>	210x297 (Hochformat A4) <i>oder</i>	
	297x210 (Querformat A4)	297x210 (Querformat A4)	5,2
Portable Table			10,0



Brochure Stand

Produkt	Anzahl Taschen	Maße der Taschen	Gewicht
Brochure Stand inkl. Nylon Tasche	4 Stk A4	220 x 330	4,9
Brochure Stand inkl. Hard Case	4 Stk A4	220 x 330	8,4

Brochure Stand Double

Produkt	Anzahl Taschen	Maße der Taschen	Gewicht
Brochure Stand Double inkl. Nylon Tasche	5 Stk A4	220 x 330	5,2
Brochure Stand Double inkl. Hard Case	5 Stk A4	220 x 330	8,7

Graphic Profile

Produkt	Max. Dicke mikron	Gewicht Kg/m
Alle Modelle	800	0,35

BESUCHEN SIE WWW.EXPOLINC.DE FÜR AUFBAU
FILME UND DOWNLOADS.



EXPOLINC AUFBAU FILME



HEAD OFFICE SWEDEN: Expolinc AB, Archimedesvägen 6, SE-168 66 BROMMA. Tel +46-8-54644400. info@expolinc.se, www.expolinc.com
GERMANY, SWITZERLAND: Expolinc GmbH, Schulze-Delitzsch-Str. 8, 68542 HEDDESHEIM. Tel +49(0)6203 938480, info@expolinc.de, www.expolinc.de
U S A: Expolinc Co., PO Box 218, 1091 County Road 26, Marengo, OH 43334 TOLL FREE 1-800-319-0025. info@expolinc.us, www.expolinc.us
AUSTRIA, CZECH REPUBLIC, HUNGARY: Tel: +43 660 644 0701, roland@expolinc.at
FRANCE: Tel +33 (0) 6 59 47 98 54, denis@expolinc.com